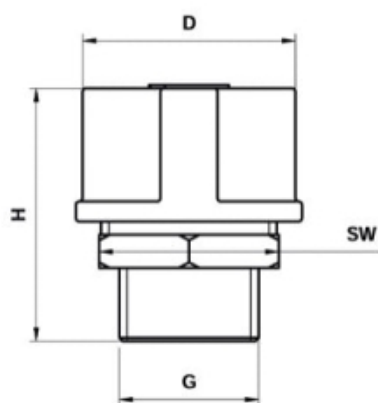


## BE- EN ONTLUCHTINGSDOP G3/8 RVS 316 MET LABYRINTH

Model: EAG-0300-SS-K



### Description

**Prijs op aanvraag.**

Neem contact op voor meer informatie.

**Stof- en druiwaterbeschermende ventilatieopeningen volgens IP34, roestvrij staal AISI 316L / 1.4404**

Deze be-en ontluchttingsdoppen zijn bedoeld om de opbouw van druk / vacuüm binnen een gesloten systeem (bijvoorbeeld tandwielkast, lager behuizing, tanks etc.) die kunnen ontstaan door de werking (verwarming, dynamiek, verandering van het oliepeil).

De ontlufter helpt een constante atmosferische druk te behouden. Tegelijkertijd wordt de "geventileerde" ruimte beschermd tegen het binnendringen van ongewenste media (water, stof enz.).

G = 3/8 BSPP

D = 34 mm

H = 38 mm

SW = 27 mm

**Smeertechniek Rotterdam**

Cairostraat 74  
3047 BC Rotterdam

T 010 - 466 62 55

F 010 - 466 66 55

E [info@smeertechniek.nl](mailto:info@smeertechniek.nl)

W [www.smeertechniek.nl](http://www.smeertechniek.nl)

Scan de QR code om  
dit product te bestellen

