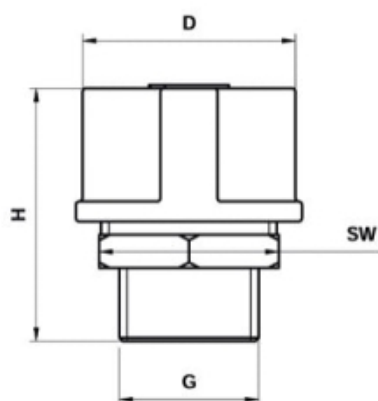


## BE- EN ONTLUCHTINGSDOP G1/8 RVS316 MET LABYRINTH

Model: EAG-0100-SS-K



### Omschrijving

**Prijs op aanvraag.**

Neem contact op voor meer informatie.

**Stof- en druiwaterbeschermende ventilatieopeningen volgens IP34, roestvrij staal AISI 316L / 1.4404**

Deze ventilatieopeningen zijn bedoeld om de opbouw van druk / vacuüm binnen een gesloten systeem (bijvoorbeeld versnellingsbak, lager) te voorkomen behuizing, tanks etc.) die kunnen ontstaan door de werking (verwarming, dynamiek, verandering van het oliepeil). De ontlufter helpt een constante atmosferische druk in de huisvesting. Tegelijkertijd wordt de "geventileerde" ruimte beschermd tegen het binnendringen van ongewenste media (water, stof enz.).

### Smeertechniek Rotterdam

Cairostraat 74  
3047 BC Rotterdam

T 010 - 466 62 55

F 010 - 466 66 55

E [info@smeertechniek.nl](mailto:info@smeertechniek.nl)

W [www.smeertechniek.nl](http://www.smeertechniek.nl)

Scan de QR code om  
dit product te bestellen

