



MECLUBE PNEUM VATPOMP 14:1, 180-220KG

Model: 010-1040-000



Omschrijving

Geschikt voor toepassingen waar grote hoeveelheden vet, hoge drukken op lange en korte afstanden nodig zijn.

Voor een optimale werking en een lange levensduur raden we het gebruik van een werkluchtverzorgingsset aan.

Algemene gegevens

Gewicht (kg) 6,61 kg

Technische gegevens

Diameter (mm) 30 mm

Specificaties

Aansluiting luchtinlaat G1/4

Aansluiting vetuitlaat G1/2

Geluidopbrengst 80 dB

Lengte pomphuis 305 mm

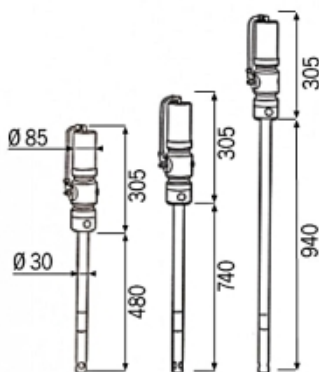
Lengte zuigbuis 940 mm

Luchtdruk 3,5 - 8 bar

Luchtverbruik 220 l/min

Verhouding 14:1

Vetopbrengst bij 6 bar (vrije uitloop) 2000 gr



Smeertechniek Rotterdam

Cairostraat 74
3047 BC Rotterdam

T 010 - 466 62 55

F 010 - 466 66 55

E info@smeertechniek.nl

W www.smeertechniek.nl

Scan de QR code om
dit product te bestellen



Smeertechniek Rotterdam

Cairostraat 74
3047 BC Rotterdam

T 010 - 466 62 55

F 010 - 466 66 55

E info@smeertechniek.nl

W www.smeertechniek.nl

Scan de QR code om
dit product te bestellen

