



MECLUBE PNEUM VATPOMP 100:1, 50-60KG

Model: 010-1034-000



Omschrijving

Geschikt voor toepassingen waar grote hoeveelheden vet, hoge drukken op lange en korte afstanden nodig zijn.

Voor een optimale werking en een lange levensduur raden we het gebruik van een werkluchtverzorgingsset aan.

Algemene gegevens

Gewicht (kg) 6,67 kg

Specificaties

Aansluiting luchtinlaat G1/4

Aansluiting vetuitlaat G1/4

Diameter zuigbuis 30 mm

Geluidopbrengst 76 dB

Lengte pomphuis 305 mm

Lengte zuigbuis 750 mm

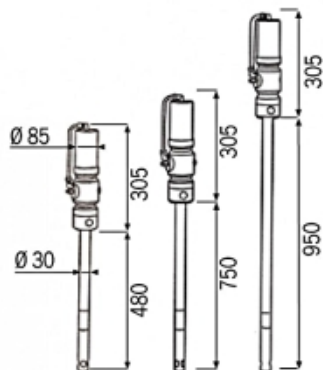
Luchtdruk 2,5 - 8 bar

Luchtverbruik 190 l/min

Verhouding 100:1

Vetopbrengst bij 6 bar (vrije uitloop) 1000 gr

Voor vatgrootte 50 - 60 kg



Smeertechniek Rotterdam

Cairostraat 74
3047 BC Rotterdam

T 010 - 466 62 55

F 010 - 466 66 55

E info@smeertechniek.nl

W www.smeertechniek.nl

Scan de QR code om
dit product te bestellen

