



MECLUBE PNEUM VATPOMP 100:1, 18-30KG

Model: 010-1032-000



Description

Geschikt voor toepassingen waar grote hoeveelheden vet, hoge drukken op lange en korte afstanden nodig zijn.

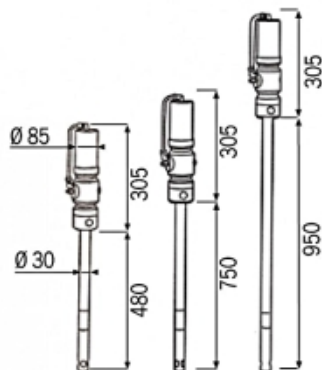
Voor een optimale werking en een lange levensduur raden we het gebruik van een werkluchtverzorgingsset aan.

Algemene gegevens

Gewicht (kg) 5,71 kg

Specificaties

Aansluiting luchtinlaat	G1/4
Aansluiting vetuitlaat	G1/4
Diameter zuigbuis	30 mm
Geluidopbrengst	76 dB
Lengte pomphuis	305 mm
Lengte zuigbuis	480 mm
Luchtdruk	2,5 - 8 bar
Luchtverbruik	190 l/min
Verhouding	100:1
Vetopbrengst bij 6 bar (vrije uitloop)	1000 gr
Voor vatgrootte	18 - 30 kg



Smeertechniek Rotterdam

Cairostraat 74
3047 BC Rotterdam

T 010 - 466 62 55

F 010 - 466 66 55

E info@smeertechniek.nl

W www.smeertechniek.nl

Scan de QR code om
dit product te bestellen

