

## HOGEDRUKSLANG Ø11,3 X 6,3MM - LEEG - 600 BAR

Model: 6-100-012

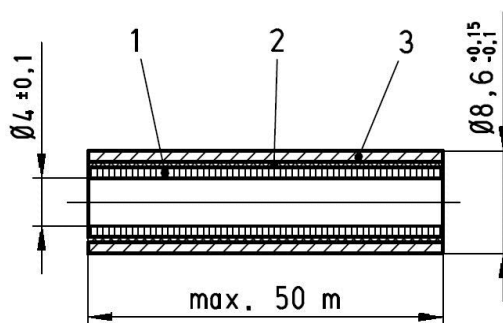


### Description

Te gebruiken met slangpilaar (6-100-060) en slanghuls (6-100-064 of 6-100-074).  
Ideaal voor onder andere het verleggen van smeerpunten!

### Toepassing:

- aanvoer hogedrukleidingen
- smeer- of vet-leidingen



(Dit is een tekening van de 8.6 slang)

De hogedrukslang (DN4) bestaat uit een weekmaak vrije polyester-elastomeer (1), versterkt door een chemisch, met de slang verbonden, hoogwaardig vlechtwerk (2). De slang is olie- en weerbestendig en slijtvast door de polyuretaan afwerking (3).

### Eigenschappen:

- maximale werktemperatuur: +80°C
- minimale werktemperatuur: -30°C
- goede algemene chemische bestendigheid
- UV- en ozonbestendig
- bestendig de meeste atmosferische invloeden
- uitstekende buigeigenschappen
- geringe lengteafwijking bij bedrijfsdruk: minder dan 3%
- lichtgewicht
- geringe verhouding in- en uitwendig

### Smeertechniek Rotterdam

Cairostraat 74  
3047 BC Rotterdam

T 010 - 466 62 55

F 010 - 466 66 55

E [info@smeertechniek.nl](mailto:info@smeertechniek.nl)

W [www.smeertechniek.nl](http://www.smeertechniek.nl)

Scan de QR code om  
dit product te bestellen



### Technische gegevens:

- maximale bedrijfsdruk: 210 bar
- testdruk: 420 bar
- barstdruk: 840 bar
- zekerheidsfactor: 4:1
- toelaatbare buigradius: >20mm bij 20°C
- temperatuurbereik: -30°C - +80°C
- gewicht: 5 kg/100m

### Smeertechniek Rotterdam

Cairostraat 74

3047 BC Rotterdam

T 010 - 466 62 55

F 010 - 466 66 55

E [info@smeertechniek.nl](mailto:info@smeertechniek.nl)

W [www.smeertechniek.nl](http://www.smeertechniek.nl)

Scan de QR code om  
dit product te bestellen

