

HOGEDRUKSLANG Ø11,3 X 6,3 - VETGEVULD - 600 BAR

Model: 6-100-011

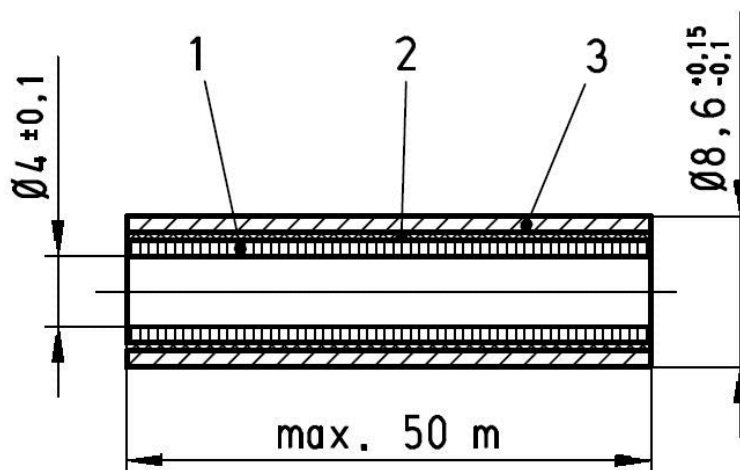


Description

Te gebruiken met slangpilaar (6-100-060) en slanghuls (6-100-064 of 6-100-074).
 Ideaal voor onder andere het verleggen van smeerpunten!
 Gevuld met een MultiPurpose vet van NLGI-kl 1.

Toepassing:

- aanvoer hogedrukleidingen
- smeer- of vet-leidingen



(dit is de tekening van een 8,6 slang)

De hogedrukslang (DN4) bestaat uit een weekmaak vrije polyester-elastomeer (1), versterkt door een chemisch, met de slang verbonden, hoogwaardig vlechtwerk (2). De slang is olie- en weerbestendig en slijtvast door de polyuretaan afwerking (3).

Eigenschappen:

- maximale werktemperatuur: +80°C
- minimale werktemperatuur: -30°C
- goede algemene chemische bestendigheid
- UV- en ozonbestendig
- bestendig de meeste atmosferische invloeden

Scan de QR code om
dit product te bestellen

Smeertechniek Rotterdam

Cairostraat 74
3047 BC Rotterdam

T 010 - 466 62 55

F 010 - 466 66 55

E info@smeertechniek.nl

W www.smeertechniek.nl



- uitstekende buigeigenschappen
- geringe lengteafwijking bij bedrijfsdruk: minder dan 3%
- lichtgewicht
- geringe verhouding in- en uitwendig

Technische gegevens:

- maximale bedrijfsdruk: 210 bar
- testdruk: 420 bar
- barstdruk: 840 bar
- zekerheidsfactor: 4:1
- toelaatbare buigradius: >20mm bij 20°C
- temperatuurbereik: -30°C - +80°C
- gewicht: 5 kg/100m

Smeertechniek Rotterdam

Cairostraat 74
3047 BC Rotterdam

T 010 - 466 62 55

F 010 - 466 66 55

E info@smeertechniek.nl

W www.smeertechniek.nl

Scan de QR code om
dit product te bestellen

