

HOGEDRUKSLANG Ø8,6 X 4,0MM - VETGEVULD (MP-NLGI-2)

Model: 6-100-001



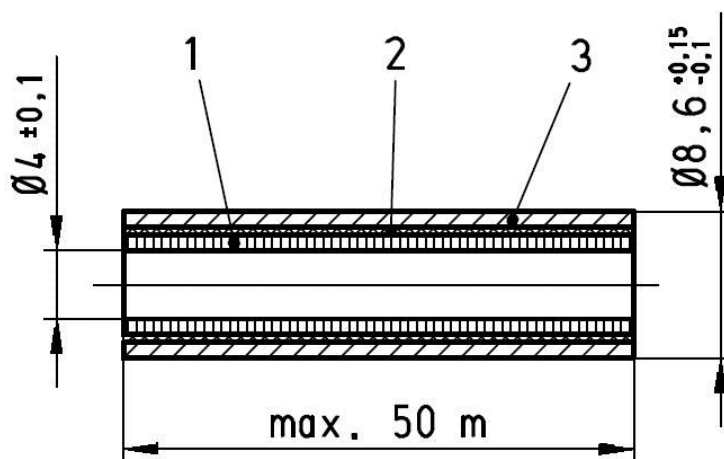
Description

Te gebruiken met slangpilaar (6-100-051) en slanghuls (6-100-050). Ideaal voor onder andere het verleggen van smeerpunten!

Gevuld met een MultiPurpose vet van NLGI-kl 1.

Toepassing:

- aanvoer hogedrukleidingen
- smeer- of vet-leidingen



De hogedrukslang (DN4) bestaat uit een weekmakervrije polyester-elastomeer (1), versterkt door een chemisch, met de slang verbonden, hoogwaardig vlechtwerk (2). De slang is olie- en weersbestendig en slijtvast door de polyuretaan afwerking (3).

Eigenschappen:

- maximale werktemperatuur: +80°C
- minimale werktemperatuur: -30°C
- goede algemene chemische bestendigheid
- UV- en ozonbestendig
- bestendig de meeste atmosferische invloeden
- uitstekende buigeigenschappen

Smeertechniek Rotterdam

Cairostraat 74
3047 BC Rotterdam

T 010 - 466 62 55

F 010 - 466 66 55

E info@smeertechniek.nl

W www.smeertechniek.nl

Scan de QR code om
dit product te bestellen



- geringe lengteafwijking bij bedrijfsdruk: minder dan 3%
- lichtgewicht
- geringe verhouding in- en uitwendig

Technische gegevens:

- maximale bedrijfsdruk: 210 bar
- testdruk: 420 bar
- barstdruk: 840 bar
- zekerheidsfactor: 4:1
- toelaatbare buigradius: >20mm bij 20°C
- temperatuurbereik: -30°C - +80°C
- gewicht: 5 kg/100m

Smeertechniek Rotterdam

Cairostraat 74
3047 BC Rotterdam

T 010 - 466 62 55

F 010 - 466 66 55

E info@smeertechniek.nl

W www.smeertechniek.nl

Scan de QR code om
dit product te bestellen

