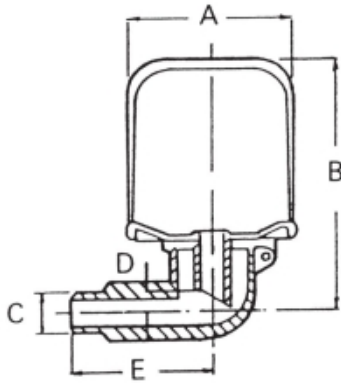




## ADAMS CONSTANT LEVEL OILER TYPE ACL7579-G1/4

Model: 7579



### Description

ADAMS Constant Level Oiler type ACL7579-G1/4

Stalen body en kunststof reservoir 85ml

1/4 BSP

Maximale temperatuur 65°C

Afmetingen (mm):

A: 51

B: 82

D: 7

E: 51

#### LET OP:

Alleen verkrijgbaar voor Nederlandse klanten.

Neem voor België contact op met uw lokale distributeur.

### Algemene gegevens

Afwerking Zink

### Technische gegevens

Aansluiting 1/4 BSP

Materiaal Staal

Reservoir (inhoud) 85 ml

Temperatuurbereik (°C) max. 65

#### Smeertechniek Rotterdam

Cairostraat 74

3047 BC Rotterdam

T 010 - 466 62 55

F 010 - 466 66 55

E [info@smeertechniek.nl](mailto:info@smeertechniek.nl)

W [www.smeertechniek.nl](http://www.smeertechniek.nl)

Scan de QR code om  
dit product te bestellen



# Specificaties

Reservoir

Kunststof

---

## **Smeertechniek Rotterdam**

Cairostraat 74  
3047 BC Rotterdam

**T** 010 - 466 62 55

**F** 010 - 466 66 55

**E** [info@smeertechniek.nl](mailto:info@smeertechniek.nl)

**W** [www.smeertechniek.nl](http://www.smeertechniek.nl)

Scan de QR code om  
dit product te bestellen

