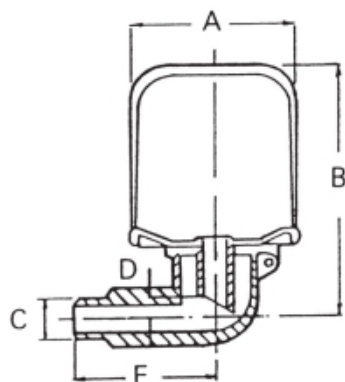




ADAMS CONSTANT LEVEL OILER TYPE ACL7572-G1/4

Model: 7572



Omschrijving

ADAMS Constant Level Oiler type ACL7572-G1/4

Aluminium body en kunststof reservoir 115ml

1/4 BSP

Maximale temperatuur 65°C

Afmetingen:

A: 57

B: 87

D: 7

E: 51

LET OP:

Alleen verkrijgbaar voor Nederlandse klanten.

Neem voor België contact op met uw lokale distributeur.

Algemene gegevens

Afwerking Zink

Technische gegevens

Aansluiting 1/4 BSP

Materiaal Aluminium

Reservoir (inhoud) 115 ml

Temperatuurbereik (°C) max. 65

Smeertechniek Rotterdam

Cairostraat 74

3047 BC Rotterdam

T 010 - 466 62 55

F 010 - 466 66 55

E info@smeertechniek.nl

W www.smeertechniek.nl

Scan de QR code om
dit product te bestellen



Specificaties

Reservoir

Kunststof

Smeertechniek Rotterdam

Cairostraat 74
3047 BC Rotterdam

T 010 - 466 62 55

F 010 - 466 66 55

E info@smeertechniek.nl

W www.smeertechniek.nl

Scan de QR code om
dit product te bestellen

