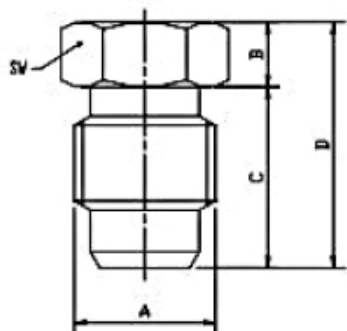


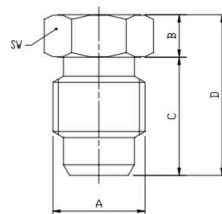
## BLINDSTOP 5/16 SAE

Model: 05.001.0



### Description

Blindstop 5/16 SAE



CODICE CODE	A	B	C	D	SW
05.001.0	5/16"	3.5	12.5	16	8
05.003.0	1/8"	4.5	12.5	17	10
05.004.0	1 / 4"	5.5	14.5	20	14
05.012.0	M12x1	5.5	11.5	17	12

### Technische gegevens

**Draadmaat** 5/16" SAE (A)

**Hoogte** 3.5 (B)

**Lengte schroef draad** 12.5 mm (C)

**Sleutelwijdte** 8 mm (SW)

**Totale lengte** 16 mm (D)

#### Smeertechniek Rotterdam

Cairostraat 74  
3047 BC Rotterdam

T 010 - 466 62 55

F 010 - 466 66 55

E info@smeertechniek.nl

W www.smeertechniek.nl

Scan de QR code om  
dit product te bestellen

