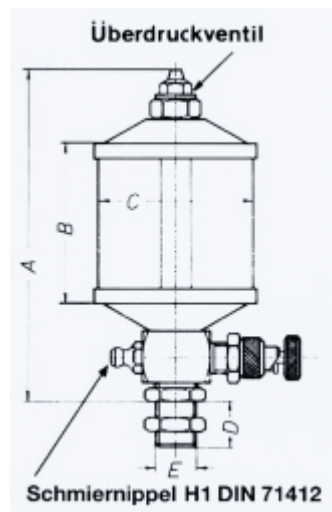




VEERBELASTE VETPOT TYPE SBK50.2 G1/4

Model: 42 013 02



Description

Automatisch smeeraapparaat met drukveer, navul-vetnippel H1 DIN 71 412 en drukregelklep

- dikwandige container van plexiglas
- verstelbaar in verschillende posities
- eenvoudige visuele inspectie van het oliepeil mogelijk.
- verkrijgbaar met drie verschillende stroomsystemen.
- geschikt voor elk smeervet dat onder druk functioneert

Max. Omgevingstemperatuur: ong. 60 ° C.

3 versies:

- 50.0 - instelbaar en mogelijk uit te schakelen
- 50.1 - verstelbaar
- 50.2 - vaste opbrengst (niet-instelbaar)

SBK 50.0 Drukveer instelbaar mit Membranabdriftung	flex adjustment with oil/Öl	highly instelbaar en uit	
SBK 50.1 Drukveer instelbaar mit Gewindestift	flex adjustment	highly en uit	
SBK 50.2 Drukveer niet instelbaar	fixed flow	dit toe	

schroefdraadverbinding (E):	G1/4
totale hoogte (A):	110 mm
hoogte reservoir (B):	55 mm
diameter reservoir (C):	50 mm
lengte schroefdraad (D):	15 mm

Smeertechniek Rotterdam

Cairostraat 74
3047 BC Rotterdam

T 010 - 466 62 55

F 010 - 466 66 55

E info@smeertechniek.nl

W www.smeertechniek.nl

Scan de QR code om
dit product te bestellen

