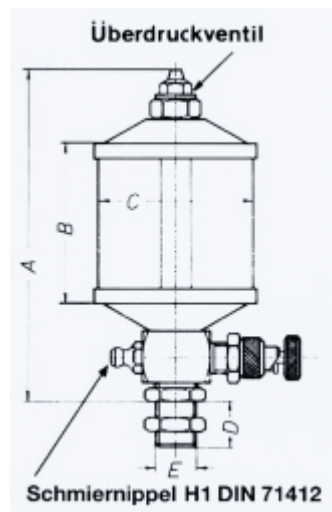




VEERBELASTE VETPOT TYPE SBK50.2 G1/8

Model: 42 013 01



Description

PRIJS OP AANVRAAG.

Neem contact op voor meer informatie.

Automatisch smeerapparaat met drukveer, navul-vetnippel H1 DIN 71 412 en drukregelklep

- dikwandige container van plexiglas
- verstelbaar in verschillende posities
- eenvoudige visuele inspectie van het oliepeil mogelijk.
- verkrijgbaar met drie verschillende stroomsystemen.
- geschikt voor elk smeervet dat onder druk functioneert

Max. Omgevingstemperatuur: ong. 60 ° C.

3 versies:

- 50.0 - instelbaar en mogelijk uit te schakelen
- 50.1 - verstelbaar
- 50.2 - vaste opbrengst (niet-instelbaar)

schroefdraadverbinding (E):	G1/8
totale hoogte (A):	110 mm
hoogte reservoir (B):	55 mm
diameter reservoir (C):	50 mm
lengte schroefdraad (D):	15 mm

SBK 50.0 Druklep instelbaar mit Membranabdichtung	flex adjustment with oil/Öl	hoogte instelbaar in 0,5mm	
SBK 50.1 Druklep instelbaar mit Gewindestift	flex adjustment	hoogte in 0,5mm	
SBK 50.2 Druklep nicht instelbaar	fixed flow	ditte fix	

Smeertechniek Rotterdam

Cairostraat 74
3047 BC Rotterdam

T 010 - 466 62 55

F 010 - 466 66 55

E info@smeertechniek.nl

W www.smeertechniek.nl

Scan de QR code om
dit product te bestellen

