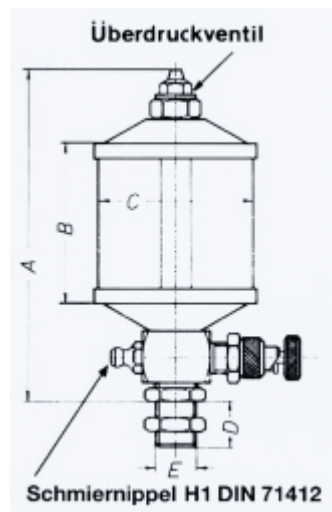




## VEERBELASTE VETPOT TYPE SBK50.1 G1/4

Model: 42 012 02



### Description

Automatisch smeerapparaat met drukveer, navul-vetnippel H1 DIN 71 412 en drukregelklep

- dikwandige container van plexiglas
- verstelbaar in verschillende posities
- eenvoudige visuele inspectie van het oliepeil mogelijk.
- verkrijgbaar met drie verschillende stroomsystemen.
- geschikt voor elk smeervet dat onder druk functioneert

Max. Omgevingstemperatuur: ong. 60 ° C.

### 3 versies:

- 50.0 - instelbaar en mogelijk uit te schakelen
- 50.1 - verstelbaar
- 50.2 - vaste opbrengst (niet-instelbaar)

<b>SBK 50.0</b> Doseerbaar instelbaar mit Minimalschaltung	flow adjustment with on/off	highly instelbaar en uit	
<b>SBK 50.1</b> Doseerbaar instelbaar mit Gewindestift	flow adjustment	highly en uit	
<b>SBK 50.2</b> Doseerbaar niet instelbaar	fixed flow	ditto	

schroefdraadverbinding (E):	G1/4
totale hoogte (A):	110 mm
hoogte reservoir (B):	55 mm
diameter reservoir (C):	50 mm
lengte schroefdraad (D):	15 mm

### Smeertechniek Rotterdam

Cairostraat 74  
3047 BC Rotterdam

T 010 - 466 62 55

F 010 - 466 66 55

E [info@smeertechniek.nl](mailto:info@smeertechniek.nl)

W [www.smeertechniek.nl](http://www.smeertechniek.nl)

Scan de QR code om  
dit product te bestellen

