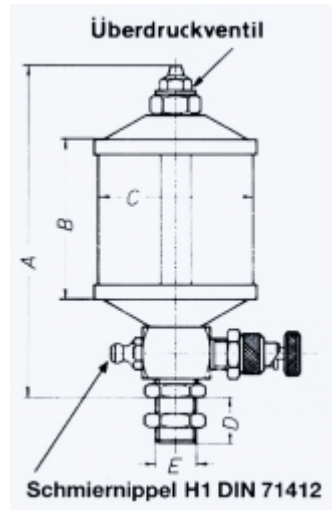




VEERBELASTE VETPOT TYPE SBK50.0 G1/4 MET STELSCHROEF

Model: 42 011 02



Description

Automatisch smeerapparaat met drukveer, navul-vetnippel H1 DIN 71 412 en drukregelklep

- dikwandige container van plexiglas
- verstelbaar in verschillende posities
- eenvoudige visuele inspectie van het oliepeil mogelijk.
- verkrijgbaar met drie verschillende stroomsystemen.
- geschikt voor elk smeervet dat onder druk functioneert

Max. Omgevingstemperatuur: ong. 60 ° C.

3 versies:

- 50.0 - instelbaar en mogelijk uit te schakelen
- 50.1 - verstelbaar
- 50.2 - vaste opbrengst (niet-instelbaar)

SBK 50.0 Druklep instelbaar mit Manneinsatz	flex adjustment with screw	highly instable in oil	
SBK 50.1 Druklep instelbaar mit Gewindestift	flex adjustment	highly in oil	
SBK 50.2 Druklep nicht instelbar	fixed flow	fixed flow	

schroefdraadverbinding (E):	G1/4
totale hoogte (A):	110 mm
hoogte reservoir (B):	55 mm
diameter reservoir (C):	50 mm
lengte schroefdraad (D):	15 mm

Smeertechniek Rotterdam

Cairostraat 74
3047 BC Rotterdam

T 010 - 466 62 55

F 010 - 466 66 55

E info@smeertechniek.nl

W www.smeertechniek.nl

Scan de QR code om
dit product te bestellen

