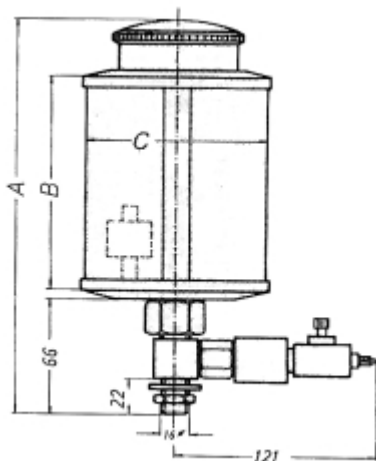




ELEKTRISCHE POMP TYPE EPO 2000 NATUURLAS 230V 50HZ 29 VA

Model: 0710 21 2305 01 0



Type (Inchsteel)	A	B	C	Vermogen	Omgev. temp.	Max. druk	Opl. hoogte
EPO 050	180	180	60	18,5 W	max. 40°C	1,5 bar	21 centim.
EPO 1000	200	120	100				tot 60 m
EPO 2000	250	150	130				tot 80 m
EPO 3000	300	180	150				

EPO 8000 via kip afh.
EPO 8000 via kip afh.
Spanning: 230 V 50 Hz, beschermingsklasse IP 65

Description

UNI centraal-smeerapparaat type EPO voor eenvoudige éénleiding-installaties.

Het UNI centraal-smeerapparaat EPO bestaat uit een elektrische pomp met regelventiel en een reservoir met een inhoud van 2 liter.

De pomp is voor éénleiding-systemen ontwikkeld en pompt intermitterend lichte- tot middelzware machine- en kettingsmeerolie tot een hoogte van ca. 10 meter. (max. druk 1,5 bar)

De verdeling naar de smeerpunten wordt d.m.v. UNI naaldregelventielen type ETR of MTR verzorgd.

Met de smeerkwastjes type SPR en SPF, of met de rolborstel type RSM kan een eenvoudig kettingsmeersysteem worden samengesteld.

De besturing van de pomp wordt of door een bij de machine aanwezige besturing (PLC), of door de vrij programmeerbare UNI takt- en pulsgever type TUP1078/1 AL verzorgd.

Ter bewaking van het olieniveau in het reservoir kan het UNI centraal-smeerapparaat op bestelling met een vlotterchakelaar (SSM of SSE) worden geleverd.



Smeertechniek Rotterdam

Cairostraat 74
3047 BC Rotterdam

T 010 - 466 62 55

F 010 - 466 66 55

E info@smeertechniek.nl

W www.smeertechniek.nl

Scan de QR code om
dit product te bestellen

