



MESSING OLIESTANDDOOG TYPE 240/TH - M60 X 2,0 TEMPAXGLAS

Model: 20545

Description

Messing oliestandoog met rond met tempax glas

Eigenschappen:

- Messing oliestandoog met een ronde body
- Kijkvenster vanaf de voorkant ingebouwd van tempax glas
- Behuizing en reflector uit één stuk
- gebaseerd op DIN 31691 / B
- Hittebestendig tot 300 °C
- Inclusief pakking

Dimensies:

- D - 69,5 mm
- d - 43,1 mm
- L - 60 mm
- a - 5,5 mm
- b - 11 mm
- c - 16,5 mm
- e - 4,5 mm

Max. Druk 3 bar

Technische gegevens

Aansluiting

M60 x 2,0

Smeertechniek Rotterdam

Cairostraat 74
3047 BC Rotterdam

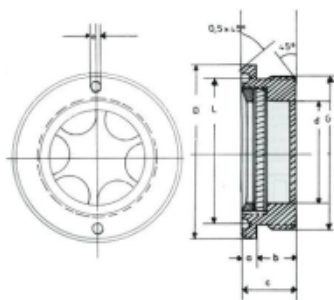
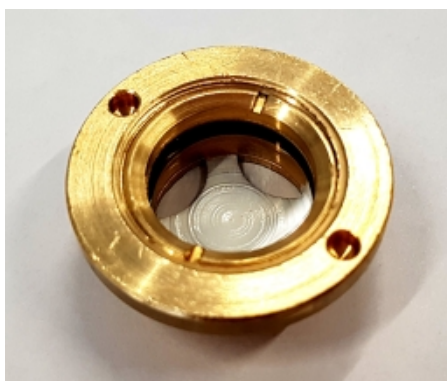
T 010 - 466 62 55

F 010 - 466 66 55

E info@smeertechniek.nl

W www.smeertechniek.nl

Scan de QR code om
dit product te bestellen



Smeertechniek Rotterdam

Cairostraat 74
3047 BC Rotterdam

T 010 - 466 62 55

F 010 - 466 66 55

E info@smeertechniek.nl

W www.smeertechniek.nl

Scan de QR code om
dit product te bestellen

