

## MESSING OLIESTANDDOOG TYPE 240/TH - M48 X 1,5 TEMPAXGLAS

Model: 20530

### Omschrijving

Messing oliestandoog met rond met tempax glas

#### Eigenschappen:

- Messing oliestandoog met een ronde body
- Kijkvenster vanaf de voorkant ingebouwd van tempax glas
- Behuizing en reflector uit één stuk
- gebaseerd op DIN 31691 / B
- Hittebestendig tot 300 °C
- Inclusief pakking

#### Dimensies:

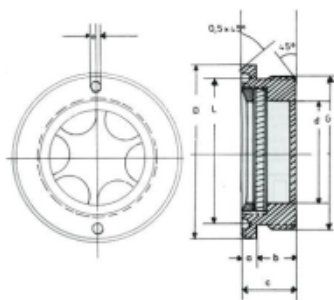
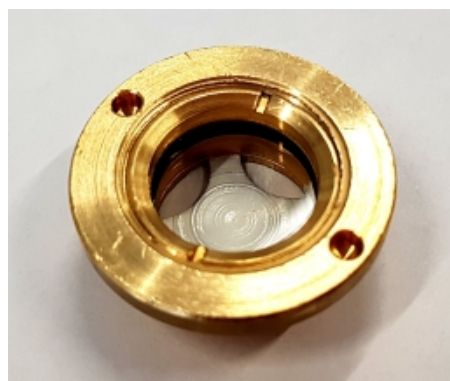
- D - 55 mm
- d - 33,1 mm
- L - 47,5 mm
- a - 5 mm
- b - 11 mm
- c - 16 mm
- e - 3,2 mm

Max. Druk 4 bar

### Technische gegevens

**Aansluiting**

M48 x 1,5



#### Smeertechniek Rotterdam

Cairostraat 74  
3047 BC Rotterdam

T 010 - 466 62 55

F 010 - 466 66 55

E [info@smeertechniek.nl](mailto:info@smeertechniek.nl)

W [www.smeertechniek.nl](http://www.smeertechniek.nl)

Scan de QR code om  
dit product te bestellen



**Smeertechniek Rotterdam**

Cairostraat 74  
3047 BC Rotterdam

**T** 010 - 466 62 55

**F** 010 - 466 66 55

**E** [info@smeertechniek.nl](mailto:info@smeertechniek.nl)

**W** [www.smeertechniek.nl](http://www.smeertechniek.nl)

Scan de QR code om  
dit product te bestellen

