



MESSING OLIESTANDDOOG TYPE 240/TH - 3/4 BSP

Model: 20420

Omschrijving

Messing oliestandoog met rond met natuurlijk glas.

Eigenschappen:

- Messing oliestandoog met een ronde body
- Kijkvenster vanaf de voorkant ingebouwd van natuurlijk glas
- Behuizing en reflector uit één stuk
- gebaseerd op DIN 31691 / B
- Hittebestendig tot 120 °C
- Inclusief pakking

Dimensies:

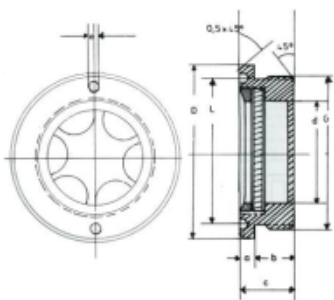
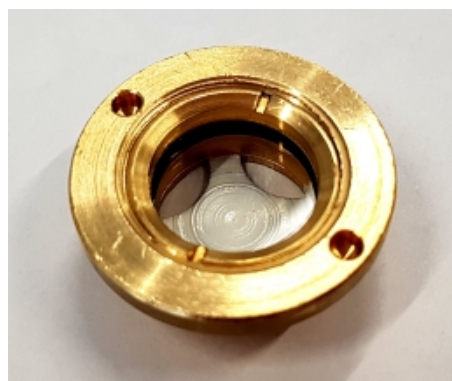
- D - 32 mm
- d - 16,1 mm
- L - 27 mm
- a - 4 mm
- b - 8 mm
- c - 12 mm
- e - 2,6 mm

Max. Druk 4 bar

Technische gegevens

Aansluiting

G3/4



Smeertechniek Rotterdam

Cairostraat 74
3047 BC Rotterdam

T 010 - 466 62 55

F 010 - 466 66 55

E info@smeertechniek.nl

W www.smeertechniek.nl

Scan de QR code om
dit product te bestellen



Smeertechniek Rotterdam

Cairostraat 74
3047 BC Rotterdam

T 010 - 466 62 55

F 010 - 466 66 55

E info@smeertechniek.nl

W www.smeertechniek.nl

Scan de QR code om
dit product te bestellen

