



MESSING OLIESTANDOOG TYPE 240/TH - 1/4 BSP ZESKANT

Model: 20405

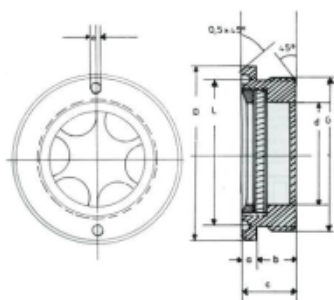


Description

Messing oliestandoog met zeskant met natuurlijk glas.

Eigenschappen:

- Messing oliestandoog met een zeskantige body
- Kijkvenster vanaf de voorkant ingebouwd van natuurlijk glas
- Behuizing en reflector uit één stuk
- gebaseerd op DIN 31691 / B
- Hittebestendig tot 120 °C
- Inclusief pakking



Dimensies:

- D - 19 mm
- d - 7,5 mm
- L - 12 mm
- a - 9 mm
- b - 6 mm
- c - 15 mm
- e - 1,5 mm

Max. Druk 4 bar

Technische gegevens

Aansluiting

G1/4

Smeertechniek Rotterdam

Cairostraat 74
3047 BC Rotterdam

T 010 - 466 62 55

F 010 - 466 66 55

E info@smeertechniek.nl

W www.smeertechniek.nl

Scan de QR code om
dit product te bestellen



Smeertechniek Rotterdam

Cairostraat 74
3047 BC Rotterdam

T 010 - 466 62 55

F 010 - 466 66 55

E info@smeertechniek.nl

W www.smeertechniek.nl

Scan de QR code om
dit product te bestellen

