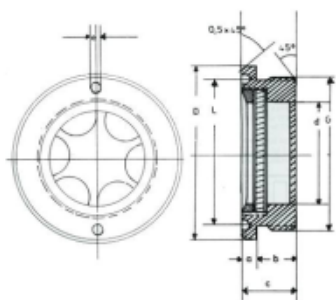


## MESSING OLIESTANDDOOG TYPE 240/TH - 1 BSP TEMPAXGLAS

Model: 20390



### Omschrijving

Messing oliestandoog met rond met tempax glas.

#### Eigenschappen:

- Messing oliestandoog met een ronde body
- Kijkvenster vanaf de voorkant ingebouwd van tempax glas
- Behuizing en reflector uit één stuk
- gebaseerd op DIN 31691 / B
- Hittebestendig tot 300°C
- Inclusief pakking

#### Dimensies:

- D - 38 mm
- d - 22,1 mm
- L - 33 mm
- a - 4,5 mm
- b - 9 mm
- c - 13,5 mm
- e - 2,6 mm

Max. Druk 3 bar

### Technische gegevens

Aansluiting

G1

#### Smeertechniek Rotterdam

Cairostraat 74  
3047 BC Rotterdam

T 010 - 466 62 55

F 010 - 466 66 55

E [info@smeertechniek.nl](mailto:info@smeertechniek.nl)

W [www.smeertechniek.nl](http://www.smeertechniek.nl)

Scan de QR code om  
dit product te bestellen



**Smeertechniek Rotterdam**

Cairostraat 74  
3047 BC Rotterdam

**T** 010 - 466 62 55

**F** 010 - 466 66 55

**E** [info@smeertechniek.nl](mailto:info@smeertechniek.nl)

**W** [www.smeertechniek.nl](http://www.smeertechniek.nl)

Scan de QR code om  
dit product te bestellen

