

MESSING OLIESTANDDOOG TYPE 240/TH - 1.1/2 BSP TEMPAXGLAS

Model: 20370

Description

Messing oliestandoog met rond met tempax glas

Eigenschappen:

- Messing oliestandoog met een ronde body
- Kijkvenster vanaf de voorkant ingebouwd van tempax glas
- Behuizing en reflector uit één stuk
- gebaseerd op DIN 31691 / B
- Hittebestendig tot 300 °C
- Inclusief pakking

Dimensies:

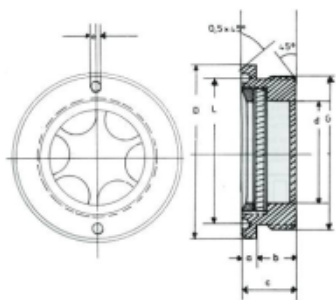
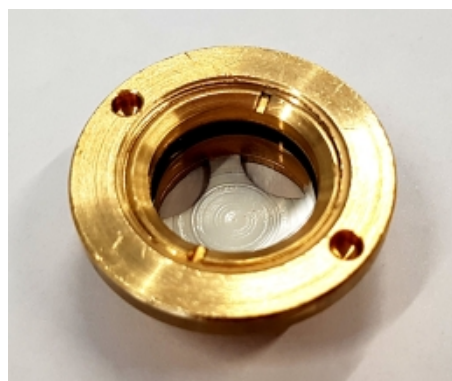
- D - 55 mm
- d - 33,1 mm
- L - 47,5 mm
- a - 5 mm
- b - 11 mm
- c - 16 mm
- e - 3,2 mm

Max. Druk 3 bar

Technische gegevens

Aansluiting

G1.1/2



Smeertechniek Rotterdam

Cairostraat 74
3047 BC Rotterdam

T 010 - 466 62 55

F 010 - 466 66 55

E info@smeertechniek.nl

W www.smeertechniek.nl

Scan de QR code om
dit product te bestellen



Smeertechniek Rotterdam

Cairostraat 74

3047 BC Rotterdam

T 010 - 466 62 55

F 010 - 466 66 55

E info@smeertechniek.nl

W www.smeertechniek.nl

Scan de QR code om
dit product te bestellen

