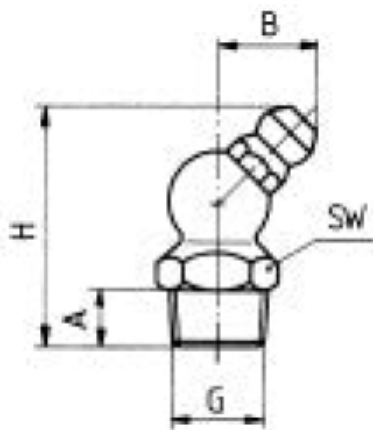


HYDRAULIC SMEERNIPPEL SH2 - E INSLAG Ø4 MM

Model: 10041



Technische gegevens

Draadmaat	Inslag = Ø4 mm (G)
Lengte schroef draad	Inslag = 6,5 mm (A)
Materiaal	staal verzinkt
Normering	DIN 71412
Sleutelwijdte	11 mm (SW)
Totale lengte	25 mm (H)
Uitvoering	45°

Smeertechniek Rotterdam

Cairostraat 74
3047 BC Rotterdam

T 010 - 466 62 55

F 010 - 466 66 55

E info@smeertechniek.nl

W www.smeertechniek.nl

Scan de QR code om
dit product te bestellen

