

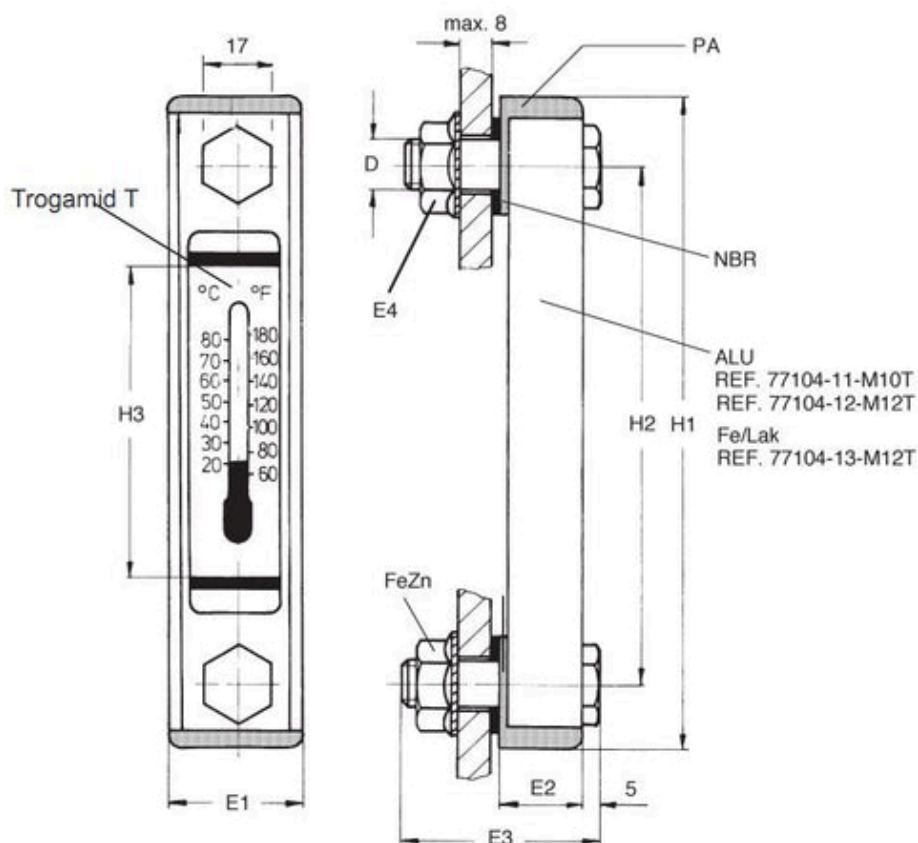
## PEILGLAS MET THERMOMETER M12 - H1 = 286 MM

Model: 77104-13-M12T



### Description

Peilglas voorzien van thermometer met staal gelakte behuizing, NBR dichtingen, trogamid venster en verzinkt stalen moeren.



- H1=286mm
- H2=254mm
- H3=202mm
- D=M12
- E1=35
- E2=24mm

### Smeertechniek Rotterdam

Cairostraat 74  
3047 BC Rotterdam

T 010 - 466 62 55

F 010 - 466 66 55

E info@smeertechniek.nl

W www.smeertechniek.nl

Scan de QR code om  
dit product te bestellen



- E3=50mm

## Technische gegevens

**Temperatuurbereik (°C)** -20°C tot +90°C

---

### **Smeertechniek Rotterdam**

Cairostraat 74  
3047 BC Rotterdam

**T** 010 - 466 62 55

**F** 010 - 466 66 55

**E** [info@smeertechniek.nl](mailto:info@smeertechniek.nl)

**W** [www.smeertechniek.nl](http://www.smeertechniek.nl)

Scan de QR code om  
dit product te bestellen

