

PEILGLAS M10 - H1 = 108 MM

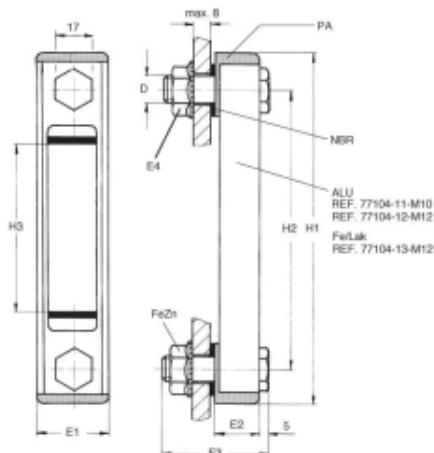
Model: 77104-11-M10



Omschrijving

Peilglas met aluminium behuizing, NBR dichtingen, trogamid venster en verzinkt stalen moeren.

- H1=108mm
- H2=76mm
- H3=32mm
- D=M10
- E1=35
- E2=24mm
- E3=50mm



Technische gegevens

Temperatuurbereik (°C) -20°C tot +90°C

Smeertechniek Rotterdam

Cairostraat 74
3047 BC Rotterdam

T 010 - 466 62 55

F 010 - 466 66 55

E info@smeertechniek.nl

W www.smeertechniek.nl

Scan de QR code om
dit product te bestellen

