



ADAMS CONSTANT LEVEL OILER TYPE ACL7596-1/4 NPT-KURK

Model: 7596-NK-SA



Description

Aluminium body - natuurglas - natuurkurk pakking

LET OP:

Alleen verkrijgbaar voor Nederlandse klanten.

Neem voor België contact op met uw lokale distributeur.

Technische gegevens

Aandrijving 92 mm

Aansluiting 61 mm

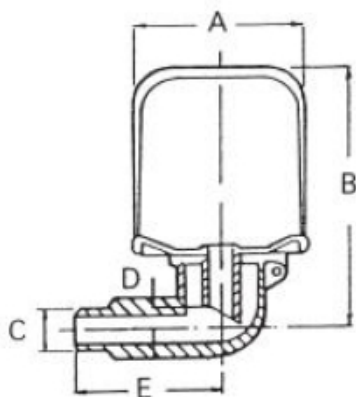
Buitendiameter (mm) 1/4 NPT

Inhoud (ml) 120 ml

Materiaal natuurglas

Max druk (bar) 51 mm

Min druk (bar) 7 mm



Smeertechniek Rotterdam

Cairostraat 74
3047 BC Rotterdam

T 010 - 466 62 55

F 010 - 466 66 55

E info@smeertechniek.nl

W www.smeertechniek.nl

Scan de QR code om
dit product te bestellen

